

DENSO
DENSO WAVE

HANDHELD TERMINAL
BHT-1600
SERIES



Designed für

Härtefälle.



Smart, wenn es hart auf hart kommt.

Das BHT-1600.

Der Markt fragt danach, nun ist es da:

Das BHT-1600 – das erste Handheld Terminal von DENSO im Smartphone-Stil. Warum es etwas länger gedauert hat? Weil Qualität manchmal auch mehr Zeit braucht.

Das BHT-1600 ist designed für Härtefälle. Sein Glas: ultrakratzresistent. Seine Verschalung: zigfach sturzerprobt. Sein Touchscreen: auch mit Handschuhen problemlos bedienbar. Mit allen Vorteilen eines Smartphones. Erwarten Sie von einem Touchcomputer mehr: **Qualität von DENSO.**



Original size

HÄRTER:

Serienmäßig mit extra bruch-sicherem Asahi Dragontrail™ Glas. 6x härter als normales Glas.



ROBUSTER:

Mit vorinstallierter Schutzhülle in der Rugged-Version, getestet auf Stürze aus 1.8 m Höhe.



VERNETZTER:

Mit WiFi- und LTE (4G) Ausstattung für mobile Datenübertragung in maximaler Geschwindigkeit.



MODERNER:

In der neusten Android™ 6.X Version.

Dass es brilliant scannt, ist fast schon Nebensache.

Das BHT-1600.

Das BHT-1600 ist ein wahres Multigenie.

Nutzen Sie alle Möglichkeiten smarter Kommunikation, um Ihre Abläufe zu beschleunigen.



TÄTIGEN SIE ANRUFE

um auf die Schnelle Rückfragen mit Vorgesetzten oder anderen Abteilungen zu klären. **Dafür brauchen Sie kein Handy mehr. Nur noch das BHT-1600:** Datenerfassungsgerät und Smartphone in einem.



NUTZEN SIE APPS

um Ihre Prozesse über kleine Zusatzanwendungen zu optimieren und sparen Sie so hohe Entwicklungskosten.



SENDEN SIE EINE SMS

um Kunden oder Kollegen zu informieren, z.B. über Lücken im Warenbestand.



GEHEN SIE INS INTERNET

um jederzeit Daten und Informationen einzuholen – vom Tracking und Tracing von Lieferungen bis zu Preisvergleichen mit dem Wettbewerb.



SCHIESSEN SIE FOTOS

um z.B. Retouren zu dokumentieren und Bilder beschädigter Waren aufzunehmen.

Andere nennen es Fortschritt. **Wir Standard. Die Technik-Highlights.**

Das BHT-1600 steht für Scannen der neusten Generation.
Schärfer, schneller, sicherer.



Non-GMS für mehr Sicherheit und Unabhängigkeit.

Ohne **Google Mobile Services** – verbessert Ihre Datensicherheit.



Verfügt über

App-Blocker

zur Vermeidung privater Downloads.



Authentifizierung per NFC IC-Karte

steigert Ihre Sicherheit und Ihren Datenschutz.



**2x SIM
1x SAM**

Verfügt über 2 SIM- und 1 SAM-Karten-Einschub.

SQRC® & FrameQR Codes

Liest SQRC® und FrameQR Codes durch die Kombination von High-End-Kamera und Q-Reader-App.



Die rückseitige Kamera unterstützt **messerscharfes OCR-Lesen.**

USB



Der USB OTG (On-the-Go)-Anschluss bedeutet den Zugriff auf externe Daten.

Getest für eine halbe Ewigkeit: Die Robustheit des BHT-1600.

Für das BHT-1600 sprechen harte Fakten und schlagkräftige Argumente. High-Tech, auf die Sie sich verlassen können. Dauerhaft.

1,80 Meter

Verträgt standardmäßig eine Fallhöhe von 1,2 Metern. In der Rugged-Version mit eingebauter Schutzhülle sogar 1,8 Meter.



Batterielaufzeit: 24 Stunden. Sogar bei durchgängiger kabelloser Nutzung.

Der LCD-Bildschirm ist dank patentiertem **Asahi Dragontrail™** Glas, sechsmal härter als normales Glas.



Problemlose Bedienbarkeit mit Nitril-, Baumwoll- und PVC Handschuhen.



Funktioniert bei extremen Temperaturen von **-20° to +50° Celsius.**



IP67-zertifiziert gegen Wasser und Staub.

DIE SCHNELLIGKEIT DES BHT-1600 KÖNNEN SIE KAUM STEIGERN – außer mit unserem GunGrip*.

Optional für noch schnelleres, präzises Scannen gibt's den DENSO GunGrip*. Einfach das BHT-1600 aufstecken und Sie haben das Handheld Terminal noch fester im Griff. So lesen Sie Codes mühelos aus weiter Distanz.

*in Planung



BHT-1600 SERIES

		Wifi	Wifi + protector	Wifi + LTE	Wifi + LTE + protector
Model		BHT-1600QWB-A6N-S	BHT-1600QWB-A6N-RS	BHT-1600QWB-A6N-S	BHT-1600QWB-A6N-RS
OS		Android™ 6.X (non GMS)			
CPU		Quad-core 1.3 GHz			
Memory	RAM	2.0 GB (User area: 0.8 GB)			
	Flash ROM	16 GB (User area: 10 GB)			
Display	Number of dots*1	720 x 1280 dots (4.7 inch HD)			
	Display system	Liquid crystal dot matrix display (colour)			
	Back light	White LED			
Scanner	Read system		Area sensor		
	Readable codes	1D Codes	EAN-13/8 (JAN-13/8), UPC-A/E, Interleaved 2 of 5 (ITF), Standard 2 of 5 (STF), Codabar (NW-7), CODE39, CODE93, CODE128, Composite CC-A/B, Composite CC-C, GS1-128 (EAN-128), GS1 DataBar-14 (RSS-14), GS1 DataBar Limited (RSS Limited), GS1 DataBar Expanded (RSS Expanded)		
		2D Codes	Data Matrix, Maxi code, Micro PDF417, PDF417, QR Code, Micro QR Code		
	Minimum Resolution	1D Codes	0.125 mm		
		2D Codes	0.167 mm		
	Scanning reference position		120 mm		
	Marker		Cross guide marker		
	Scan confirmation		Visual (green LED), acoustic (speaker), haptic (vibration)		
	Keypad		Power key, 2 trigger keys, volume up key, volume down key		
	Touch screen		Dragontrail glass™, AF coat		
Network	Wireless LAN*2	Compatible standards	IEEE802.11a/b/g/n compliant		
		Frequency band	IEEE802.11a/n: 5.2 GHz, 5.3 GHz, 5.6 GHz, 5.8 GHz band, IEEE802.11b/g/n: 2.4 GHz band		
	Transmission distance*3	IEEE802.11a: indoors = approx. 50 m, IEEE802.11b/g/n: indoors = approx. 75 m, outdoors = approx. 200 m			
	Transmission speed*3	IEEE802.11b: 11/5.5/2/1Mbps, IEEE802.11a/g: 54/48/36/24/18/12/9/6Mbps, IEEE802.11n: 65/58.5/52/39/26/19.5/13/6.5Mbps			
	Access method	Infrastructure mode			
	Security	WEP; WPA/WPA2 Personal(PSK): TKIP, AES; WPA/WPA2 Enterprise(EAP), TKIP, AES-PEAP/TLS/TLS/PWD/SIM			
	Wireless WAN	Compatible standards	- LTE / 3G / GSM		
Bluetooth®		Bluetooth Ver. 4.1 + BLE compliant (Compatible profile); GAP, SDAP, HSP, SPP, GOEP, OPP, HFP (AG1.5), PAN, A2DP, AVRCP, GAVDP, HID, PBAP			
Card slot		MicroSDHC x 1 slot, microSIM x 2, microSAM x 1			
Power supply	Main battery	Lithium-ion battery (2960 mAh)			
	Operating time*4	24 hours*5		12 hours*6	
Additional functions		NFC: ISO1443A & B(Mifare), ISO15693(Felica), GPS: A-GPS/GLONASS			
Environmental requirements	Operating temperature*7	-20 to 50°C			
	Protection rating	IP67			
	Drop resistance*8	1.2 m x 36 times	1.8 m x 36 times	1.2 m x 36 times	1.8 m x 36 times
Weight (incl. battery)		Approx. 260 g	Approx. 310 g	Approx. 260 g	Approx. 310 g

*1: Although the effective number of picture elements is more than 99.99% thanks to high-precision technologies used to manufacture LCDs, allow the possibility of some elements, less than 0.01%, that are missing or permanently turned on; *2: IEEE802.11a: 5.2GHz (W52) and 5.3GHz (W53) are indoor use only; *3 The communication distance and transmission speed shown are reference values, and may vary depending on the actual environmental conditions; *4: The described operating time is a reference figure under regular temperatures and may vary depending on usage conditions; *5 Scanning : Wireless communication: Screen update : Standby = 1:5:1:60. The vibrator and buzzer are disabled. The power save mode is ON (FastPSP). The wireless function is always enabled, and all other functions are disabled. *6 Scanning : Screen update : Standby = 1:30:270. 1K Byte data communication in Wireless WAN is conducted in screen re-writing *7 Zero to 40°C when batteries are being recharged; *8 Result obtained in a test under regular temperature is shown and not meant as a guarantee.

ACCESSORIES (sold separately)

Recharger

- CH-1631 (Main unit charger)
- CH-1654 (4 slot unit rechargers) ^{to be released}
- CH-1604 (4 slot battery rechargers)

Case and others

- Waist case (WHBHT-1600) ^{to be released}
- Stylus pen (PNBHT-1600)
- Hand-belt (HBBHT-1600)

COMPONENTS

- Main unit
- Lithium-ion battery (BT-160LA)
- Hand strap & Hand belt*
- AC adapter
- Micro USB cable
- Direct charging cable (CBBHT-US 1600/C 16-4A)
- Guidelines for operation
- Instruction manual [PDF](#)

* optional for Standard model

SOFTWARE

Software (pre-installed)

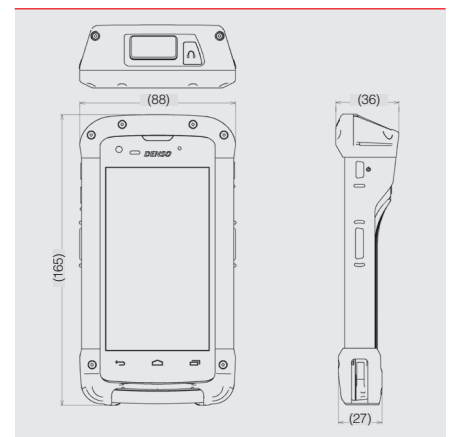
- Code reading software (with a keyboard interface) [Reader Config]
- Software trigger key [Software Trigger]
- Application Launcher [AppLock]
- HTML5-capable custom browser [Android™ Browser for BHT-1600]
- File explorer [File Manager]
- Device configuration tool [MDS Client for Android™]; Server (PC) side tool [MDS Android™] [PDF](#)
- Device management software [MobiControl Installer from SOTI]*
- OCR scanning software [OCR reader]*

*Software available with payment of a fee. A license fee is separately charged for its use.

Development Tool

- Software Development Kit for Android™ (SDK) dedicated for the BHT-1600 series
- QR Code/SQRC® scanning app [QR Code reader Q installer]

DIMENSIONS



DENSO

DENSO WAVE EUROPE GmbH

Parsevalstr. 9 A
D-40468 Düsseldorf
☎ +49 211 540 138 40
✉ info@denso-wave.eu

For more information, please visit our website
www.denso-wave.eu



[PDF](#) Items with this mark are available from the DENSO WAVE website (QBdirect) free of charge.

TO USE THIS PRODUCT SAFELY

Before using this product, read its User's Manual thoroughly.

QR Code is a registered trademark of DENSO WAVE INCORPORATED.

Product appearance and specifications are subject to change without notice. | © 2019 DENSO WAVE EUROPE GmbH