

DENSO

Member of the TOYOTA Group

TERMINAL PORTABLE
SÉRIE

BHT-1700



Maximiser vos
exigences



Étendez vos possibilités au maximum :

le BHT-1700 avec écran géant de 4 pouces.

Chez DENSO, le progrès commence par des questions :
quelle peut être vraiment la taille de l'écran d'un terminal avec
clavier ?

La réponse est le nouveau maximum de DENSO : le BHT-
1700 avec écran géant de 4 pouces. Il relie deux univers pour
étendre encore vos possibilités. Scanner avec un méga écran
tactile ou piloter des applis ou téléphoner. Soit enregistrer
ou commander des marchandises, ergonomiquement via un
clavier. À l'avenir, vous avez le choix. En effet, pourquoi ac-
cepter des compromis ? De toute façon, le BHT-1700 est sans
compromis en matière de qualité. **Typique DENSO.**



Taille originale

PLUS GRAND :

Avec écran géant de 4" aux
limites maximum d'un terminal
avec clavier.



PLUS ERGONOMIQUE :

Prise en main naturelle grâce à
sa tête de scan coudée, l'écran
toujours lisible.



SPLUS RAPIDE :

Des délais de scans plus courts
grâce à des touches latérales de
fonction rapide individuellement
configurables (Magic Keys) pour
les fonctions les plus fréquentes.



PLUS DUR :

Écran avec verre extra
résistant à la rupture Asahi
Dragontrail™ Pro, l'un des
meilleurs de la branche.



PLUS ACTUEL :

Équipé avec Android 7.1.2
(Nougat).



Réduit vos processus au minimum : les domaines d'application.

Six modèles au choix.

Chacun est conçu pour accélérer au maximum vos processus, de la réception marchandises à l'inventaire. Sur l'écran de grande taille, toutes les données importantes sont lisibles d'un seul coup d'œil. Pour plus de transparence et des délais de réaction plus courts. La manutention est fortement simplifiée. Les possibilités d'utilisation sont larges.

Quelques
exemples de sa
polyvalence.

DYNAMISER LA GESTION DES STOCKS

Gestion des livraisons et préparation de commandes dans les entrepôts de grande taille. Sans fil, par Wi-Fi/LTE 4G*.

OPTIMISER LA PRODUCTION

Suivre les données de production sur un écran extra large et les actualiser avec le clavier.

STIMULER LA GESTION DES ÉTAGÈRES

Lire de grandes quantités de commandes et d'articles sur l'écran et les transmettre via Magic Key.

Grand dans tous les détails : Les atouts techniques.

Ce sont ses fonctions et raffinements nombreux qui font du BHT-1700 la nouvelle référence pour vos activités commerciales.

Les extraits :



Lit les codes 1D, 2D et les cartes NFC*

dès une distance de 35 mm – même quand les codes sont endommagés. L'OCR est également pris en charge*.



La pleine connectivité

Wi-Fi, 4G LTE et VoLTE, USB 2.0, Bluetooth 4.1 EDR/LE.*

Fonction longue portée avec poignée pistolet

10 mètres

Permet de scanner sans interruption jusqu'à 10 m de distance*.



GPS (A-GPS/GLONASS)

Pour une localisation et un suivi rapides.

Bloqueur d'applis

Permet l'accès uniquement aux applications importantes pour l'entreprise.



La caméra arrière avec 8 Mp et mise au point automatique

p. ex. pour documenter des livraisons endommagées.*

CPU séparée

Pour scanner non-stop, même en cas de processeur central exploité au maximum.



Communiquer plus intelligemment

Téléphoner, naviguer en ligne, utiliser des applis, envoyer des textos, prendre des photos et bien plus encore.*



2

tiroirs pour nano SIM

Une carte pour les données, une pour téléphoner.*

Tout simplement la qualité DENSO.

Après tout, vous méritez mieux.

Le BHT-1700 a surmonté tous les tests de résistance de DENSO et incarne une qualité au-delà de la norme. Nous ne nous contentons pas de le dire, nous vous le garantissons.



de garantie



Autonomie de batterie

étendue pour une longue durée de service.



Fiabilité également à des températures extrêmes de **-20 °C à +50 °Celsius.**

2.50 Meter

Zig-fach sturzerprobt

bei Fallhöhen von bis zu 2,5 m.

Écran tactile utilisable sans problème

avec doigts mouillés, gants ou stylet.



Poids léger :

seulement 298 g (modèle 1D) ;
438 g max. (modèle Long Range).



Certification IP67

contre l'eau et la poussière.

AMÈNE LA LUMIÈRE DANS L'OBSCURITÉ : Torche Quad avec éclairage supplémentaire

Saisir des données dans de mauvaises conditions d'éclairage ?
Aucun problème pour le modèle BHT-1700 Long Range. Grâce à un scanner avec fonction de mise au point automatique et une torche Quad avec éclairage supplémentaire, il peut scanner à une distance de 10 mètres*, même en cas d'éclairage faible !



Torche Quad avec éclairage supplémentaire

Scan-Engine

2 x 2

Éclairage supplémentaire

Augmente les performances de distance de 10 % en cas d'éclairage faible

* Types de codes : Matrice de données ; taille de module : 2,5 mm, la distance de scan s'oriente en fonction des conditions d'utilisation et de la lisibilité du code.

SÉRIE BHT-1700

Modèle		BHT-1700QLWB-P		
Système d'exploitation		Android 7.1.2 (Nougat) / Android 8.1 (Oreo)		
Processeur		1,3 GHz Quad-core		
Mémoire	RAM	2 Go		
	Flash ROM	16 Go		
Écran	Nombre de points ¹	4,0 pouces WVGA (480x800 pixels)		
	Système d'écran	Écran matriciel à cristaux liquides (couleur)		
	Rétroéclairage	DEL blanc		
	Scanner	Système de lecture Capteur de zone d'autofocus		
Codes lisibles	Codes 2D	Code QR, PDF417, MicroPDF417, MaxiCode, DataMatrix (ECC200), GS1 Composite		
		Codes 1D	EAN-13/8(JAN-13/8), UPC-A/E, UPC/EAN (avec add-on), Interleaved 2 de 5 (ITF), Standard 2 de 5 (STF), CODABAR (NW-7), CODE39, CODE93, CODE128, GS1-128 (EAN-128), GS1 DataBar (RSS)	
	Résolution minimum	Codes 2D	0,25 mm	
		Codes 1D	0,15 mm	
	Position de référence balayage	100 mm		
Marqueur	Marqueur guide de zone			
Confirmation de scan	Visuelle (DEL bleue), sonore (haut-parleur) et haptique (vibration)			
Clavier	Nombre de touches	31 touches (y compris la touche Marche) + 4 touches de cible		
	Panneau tactile	Asahi Dragontrail™ Pro - doigt mouillé/avec gants/stylet		
GPS		A-GPS/GLONASS		
Communication	Wi-Fi ²	Standards compatibles	Compatible IEEE802.11a/b/g/n	
		Plage de fréquences	IEEE802.11a/n : 5,2 GHz, 5,3 GHz, 5,6 GHz, IEEE802.11b/g/n : 2,4 GHz	
		Distance de transmission ³	IEEE802.11a: intérieur = env.50 m, IEEE802.11b/g/n : intérieur = env.75 m, extérieur = env.200 m	
		Vitesse de transmission ³	IEEE802.11b : 11/5,5/2/1 Mbps, IEEE802.11a/g : 54/48/36/24/18/12/9/6 Mbps, IEEE802.11n : 65/58,5/52/39/26/19,5/13/6,5 Mbps	
		Méthode d'accès	Mode Infrastructure	
		Sécurité	Cryptage : WEP(40/128)/TKIP/AES, authentification WPA : WPA/WPA2, Authentification utilisateur : PSK/EAP-TLS/PEAP	
	Wi-Fi	Standards compatibles	-	
Bluetooth®	V4.1+EDR/LE (Profils compatibles :GAP/SDAP/HSP/SPP/GOEP/OPP/HFP(AG1.5)/PAN/A2DP/AVRCP/GAVDP/HID/PBAP/HOGP/MAP/GATT)			
USB (Connecteur DNWA)	USB 2.0			
Tiroir pour carte	Micro SDHC / SDXC, nanoSIM x2	Micro SDHC / SDXC		
Alimentation électrique	Puissance (standard/étendue)	Pile aux ions lithium 2 300 mAh (BT-110LA) / 3 450 mAh (BT-110L)		
	Autonomie opérationnelle ⁴	Batterie standard	20 heures ⁵	
		Batterie haute capacité	30 heures ⁵	
NFC	-			
Caméra (Autofocus)	-			
Spécifications environnementales	Température de service ⁷	De -20 °C à +50 °C		
	Indice de protection	IP67		
	Résistance à la chute ⁸	1,2 m x 60 fois ou plus, 2 m		
Poids (batterie standard incl.)	Env. 438 g			

¹ : Bien que le nombre effectif d'éléments d'image est supérieur à 99,99 %, grâce aux technologies de haute précision utilisées pour la fabrication de nos écrans à cristaux liquides, il est cependant possible que certains éléments, moins de 0,01 %, peuvent manquer ou être activés en permanence. ² : IEEE802.11a : 5,2 GHz (W52) et 5,3 GHz (W53) sont prévues uniquement pour l'intérieur. ³ : La distance et la vitesse de communication présentées sont des valeurs de référence qui peuvent varier en fonction des conditions ambiantes actuelles. ⁴ : La durée de fonctionnement décrite est une information de référence parmi les températures normales et peut varier en fonction des conditions d'utilisation. ⁵ : Scanning : actualisation de scan : veille = 1:30:270. Les données sont transmises via Wi-Fi pendant l'affichage du scan. ⁶ : Scanning : communication sans fil : actualisation de l'écran : veille = 1:5:1:60. Le vibreur et le vibreur sont désactivés. La fonction sans fil est toujours activée et toutes les autres fonctions sont désactivées. ⁷ : De zéro à 40 °C lorsque les batteries sont en charge. ⁸ : Le résultat obtenu lors de test pratiqué à température normale est présenté à titre d'information et ne constitue en rien une garantie.

ACCESSOIRES (vendus séparément)

Communication/Chargeur

- CU-BU1-17 (berceau USB, avec 1 emplacement de charge d'unité/batterie)
- CU-BL1-17 (Berceau LAN, avec 1 emplacement de charge d'unité/batterie)
- CH-B4-17 (4 emplacements de charge d'unité)
- CH-1104 (4 emplacements de charge de batterie)
- CBBHT-US2000/C17-4A (Câble USB direct)

Batteries

- BT-170LA-C (Standard avec couvercle)
- BT-170L-C (Haute capacité avec couvercle)
- BT-110LA (Standard)
- BT-110L (Haute capacité)

Berceau véhicule

- CH-1771 (en cours de réalisation)

COMPOSANTS

- Unité principale
- Sangle (pour poignée normale)
- Dragonne (pour poignée pistolet)
- Stylet
- Guide de l'opérateur [PDF](#)

LOGICIEL

Logiciel (préinstallé)

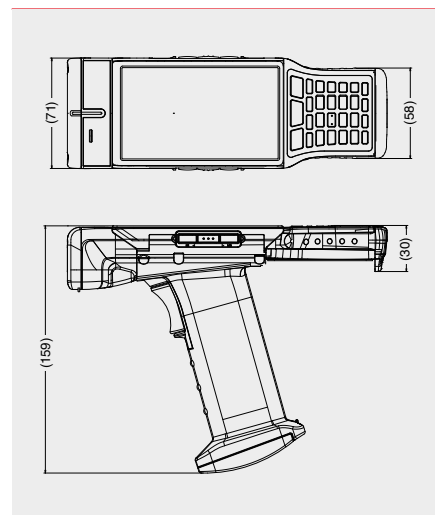
- Outil de configuration de scanner [Scanner Setting]
- Logiciel « trigger key » [Touch Trigger]
- Outil de gestion d'application [Application Launcher]
- Navigateur personnalisable HTML5 [Android Browser for BHT-1700]
- Outil de réglage BHT [BhtShell]
- Réglages Wi-Fi et surveillance de site [WlanManager]
- Logiciel de gestion d'appareil [BHT-DMS Client]*
- Logiciel OCR [OCR reader]*
- Appli de scannage de codes QR/SQRC® [QR Code reader Q installer]

*Logiciel disponible avec paiement. Un montant est facturé séparément pour l'utilisation de la licence.

Outil de développement

- Kit de développement logiciel pour Android (SDK) dédié à la série BHT-1700. [PDF](#)

DIMENSIONS



DENSO

DENSO WAVE EUROPE GmbH

Parsevalstr. 9A
D-40468 Düsseldorf

+49 211 540 138 40
info@denso-wave.eu

Pour de plus amples informations, veuillez visiter notre site Internet
www.denso-wave.eu/fr



[PDF](#) Les composants munis de ce repère sont disponibles sur le site Internet DENSO WAVE (QBDirect), franco de port.

POUR UTILISER
CE PRODUIT EN TOUTE
SÉCURITÉ

Lire entièrement le manuel d'utilisation avant d'utiliser ce produit.

QR Code est une marque déposée de DENSO WAVE INCORPORATED. L'apparence du produit et ses spécifications sont sujettes à transformation sans préavis. | © 2020 DENSO WAVE EUROPE GmbH